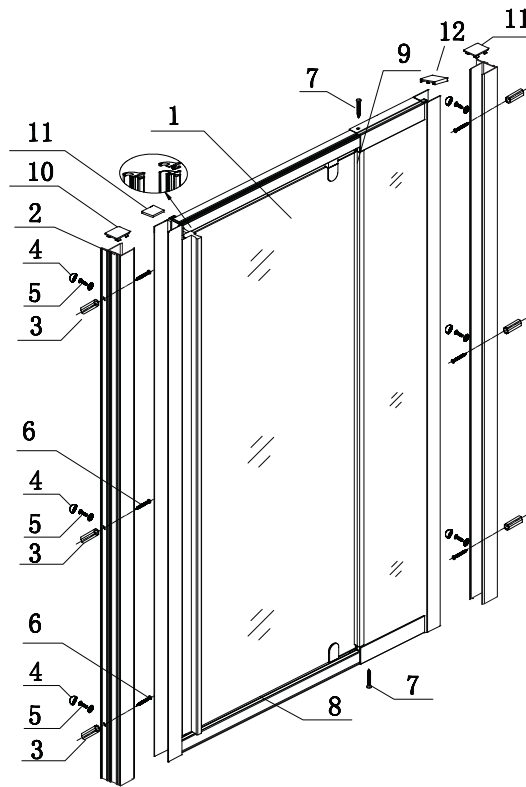


INSTRUCCIONES DE INSTALACIÓN

SERIE 300 TR503



HERRAJES

1 MAMPARA	2 COMPENSADOR	3 TACO PARED 6mm	4 TAPON	5 TORNILLO ST 4x12	6 TORNILLO ST 3.9x30	7 TORNILLO ST 4x12
8 GOMA VIERTEAGUAS	9 GOMA ENTRE CRISTALES	10 TAPA COMPENSADOR	11 TAPA PERFIL DE CIERRE	12 TAPA CERCO LATERAL	13 ETIQUETA LOGO MILETO	

HERRAMIENTAS

CUTTER	TALADRO	MAZA DE NYLON	METRO	LAPIZ	PISTOLA DE SILICONA	NIVEL
		DESTORNILLADOR		ESCUADRA		

IMPORTANTE

NOTA: DESPUES DE USAR LA MAMPARA ES ACONSEJABLE ACLARAR LOS CRISTALES PARA NO DEJAR RESTOS DE JABON NI DE CAL, TAMBIEN ES ACONSEJABLE NO USAR PRODUCTOS ABRASIVOS SIENDO LO MAS RECOMENDABLE USAR AGUA Y JABON

PASO1

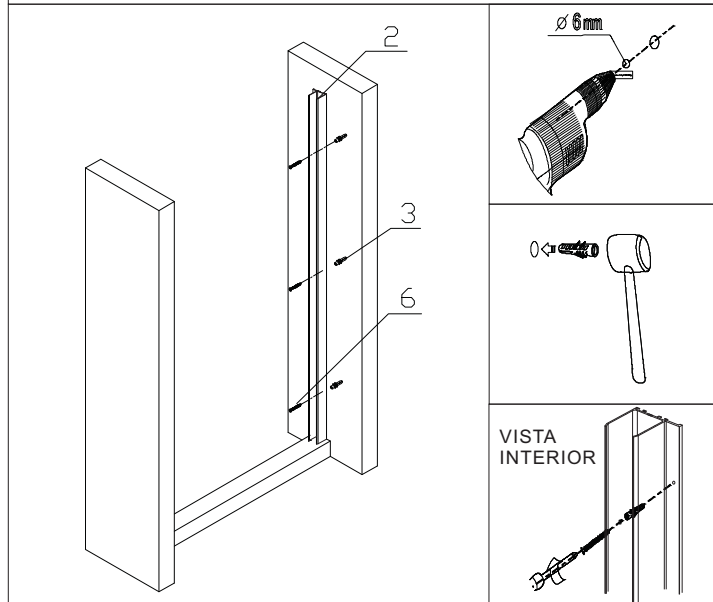
PRESENTAR EL COMPENSADOR EN LA PARED
COLOCANDOLO A NIVEL, MARCAR LOS PUNTOS A
TALADRAR Y FIJAR A LA PARED.

MATERIAL A UTILIZAR

2-COMPENSADOR
2 UDS

6-TORNILLO
ST 3.9x30 6 UDS

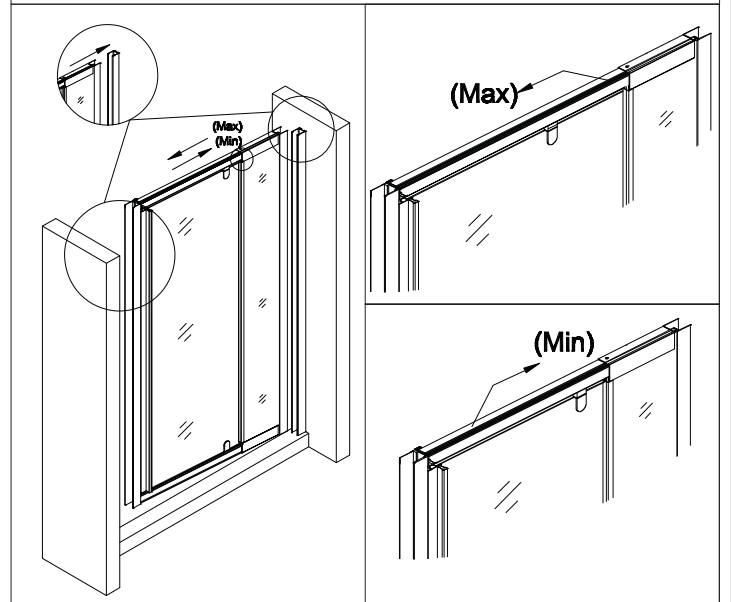
3-TACO PARED
6 mm 6 UDS



PASO2

AJUSTAR LA MAMPARA AL HUECO DE LA DUCHA
DESPLAZANDO EL CERCO INTERIOR DE LOS CERCOS
ALTO Y BAJO.

MATERIAL A UTILIZAR



PASO3

COLOCAR LAS TAPAS DE CERCO Y COMPENSADOR.
COLOCAR LA GOMA VIERTEAGUAS.
TALADRAR LOS COMPENSADORES PARA FIJARLOS
A LOS CERCOS LATERALES.
TALADRAR EL CERCO ALTO PARA FIJARLO EL
INTERIOR AL EXTERIOR.

MATERIAL A UTILIZAR

4-TAPA TORNILLO
6 UDS

5-TORNILLO
ST 4x12 1 UDS

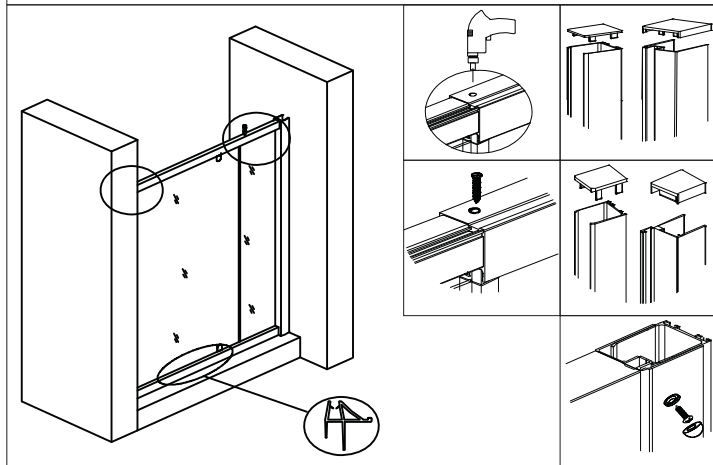
7-TORNILLO
ST 4x12 6 UDS

10-TAPA
COMPENSADOR 2UDS

11-TAPA PERFIL
DE CIERRE 1UDS

12-TAPA CERCO
LATERAL 1UDS

8-GOMA
VIERTEAGUAS 3 UDS



PASO4

SILICONAR LA MAMPARA POR LA PARTE
EXTERIOR SEGUN DIBUJO.
NO USAR LA MAMPARA HASTA PASADAS 24
HORAS.

MATERIAL A UTILIZAR

