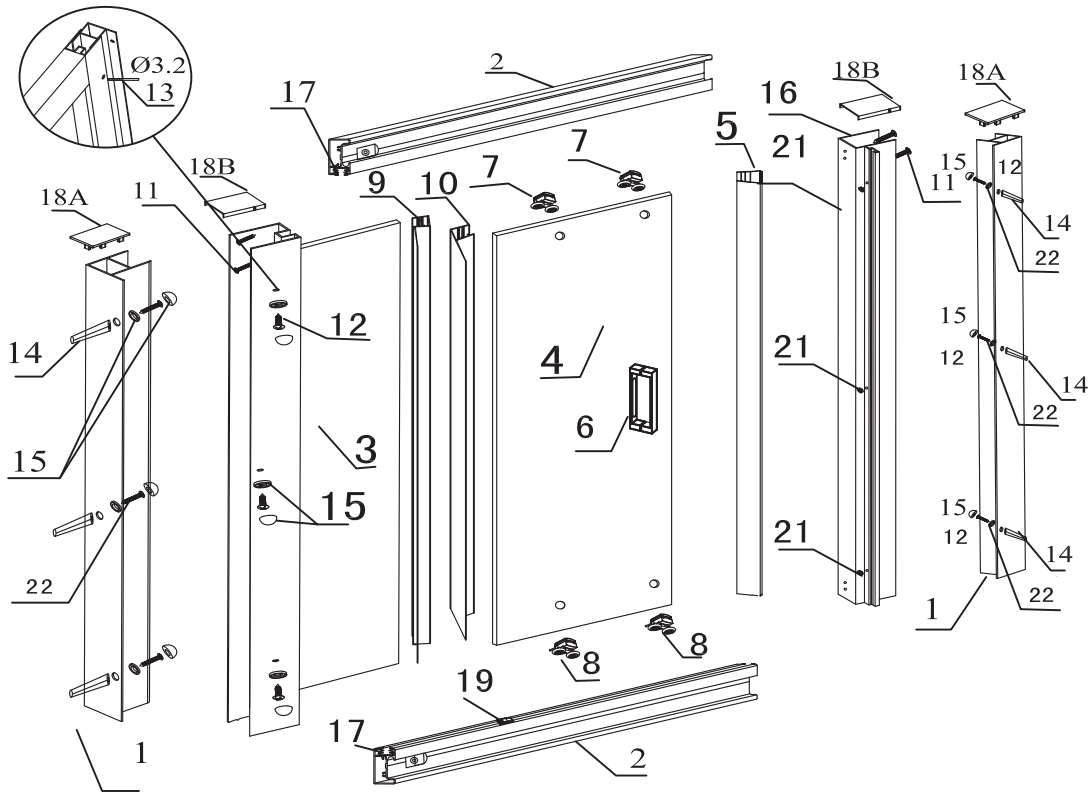


# INSTRUCCIONES DE INSTALACIÓN

## SERIE 300 TR102



### HERRAJES

1 COMPENSADOR 2x1	2 CERCO ALTO/BAJO 2x1	3 FIJO 1x1	4 HOJA CORREDERA 1x1	5 PERFIL CON IMAN 1x1	6 TIRADOR 1x1	7 RUEDA 2x1 RUEDA SUPERIOR	8 RUEDA 2x1 RUEDA INFERIOR
9 GOMA ENTRE CRISTALES FIJO 1x1	10 GOMA ENTRE CRISTALES HOJA 1x1	11 TORNILLO ST3.5x38 8x1	12 TORNILLO ST3.9x13 6x1	13 BROCA D:3.2 1x1	14 TACO S-6 6x1	15 TAPONES 12x1	16 ALUMINIO IMAN 1x1
17 GOMA DE ACRISTALAR 2x1	18 TAPAS DE CERCO Y COMPENSADOR 2x1	19 TERMINAL 2x1	20 PEGATINA 1x1	21 TAPONES 3x1	22 TORNILLO ST3.9x30 6x1		

### HERRAMIENTAS

CUTTER	TALADRO CON BROCA DE 6mm	MAZA DE NYLON	METRO	LAPIZ	PISTOLA DE SILICONA	NIVEL
		DESTORNILLADOR	ESCUADRA			

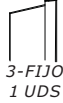
### IMPORTANTE

NOTA: DESPUES DE USAR LA MAMPARA ES ACONSEJABLE ACLARAR LOS CRISTALES PARA NO DEJAR RESTOS DE JABON NI DE CAL, TAMBIEN ES ACONSEJABLE NO USAR PRODUCTOS ABRASIVOS SIENDO LO MAS RECOMENDABLE USAR AGUA Y JABON

## PASO1

PRESENTAR EL CERCO HORIZONTAL EN LA HOJA FIJA.  
FIJAR EL CERCO LATERAL AL PERFIL HORIZONTAL.

### MATERIAL A UTILIZAR



3-FIJO  
1 UDS



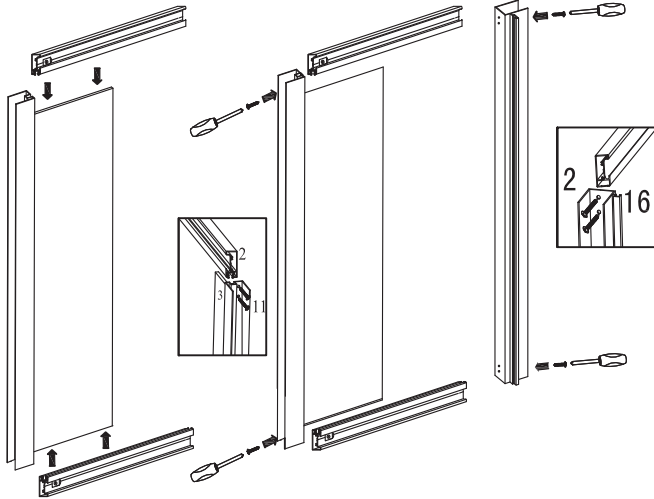
2-CERCO ALTO/BAJO  
2 UDS



16- ALUMINIO IMAN  
1 UDS



11-TORNILLO  
ST 3.5x38 8 UDS



## PASO2

NIVELAR, MARCAR, TALADRAR.  
FIJAR LOS COMPENSADORES EL DEL LADO DEL FIJO  
COMO EN LA IMAGEN Y EL DEL CIERRE CON EL MARCO  
DE LA MAMPARA MONTADO

### MATERIAL A UTILIZAR



1-COMPENSADOR 2 UDS



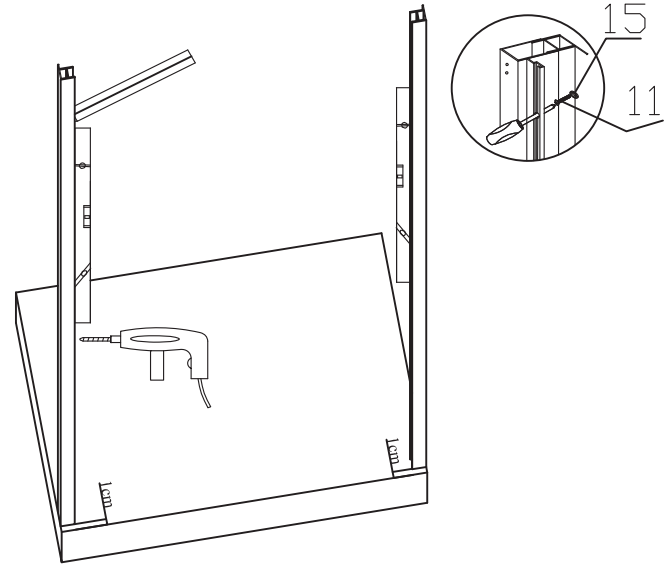
22-TORNILLO  
ST 3.9x30 6 UDS



14-TACOS S-6  
6 UDS



15-TAPONES  
6 UDS



## PASO3

MONTAR LAS RUEDAS Y EL TIRADOR EN LAS  
HOJAS.  
PRIMERO INTRODUCIR LOS RODAMIENTOS  
SUPERIORES, INCLINANDO LA HOJA Y LUEGO  
LOS INFERIORES, ACCIONANDO EL PULSADOR  
QUE LLEVAN PARA QUE ENCAJEN BIEN.

### MATERIAL A UTILIZAR



7-RUEDA SUPERIOR  
2 UDS



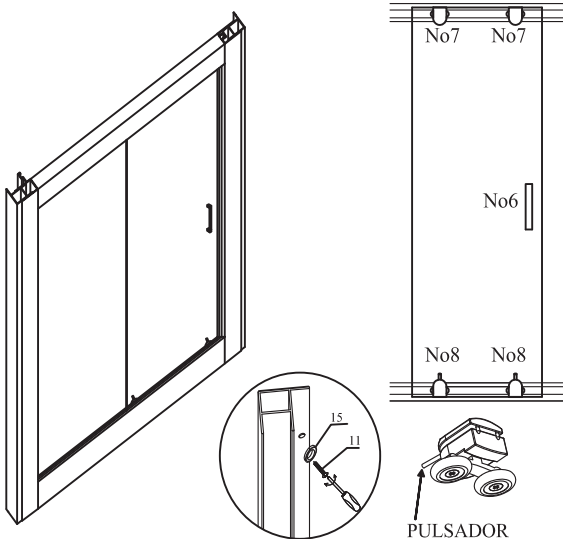
8-RUEDA INFERIOR  
2 UDS



6-TIRADOR  
1 UDS



4- HOJA CORREDERA  
1 UDS



## PASO4

COLOCAR LAS GOMAS ENTRE CRISTALES  
Y LOS IMANES.

### MATERIAL A UTILIZAR



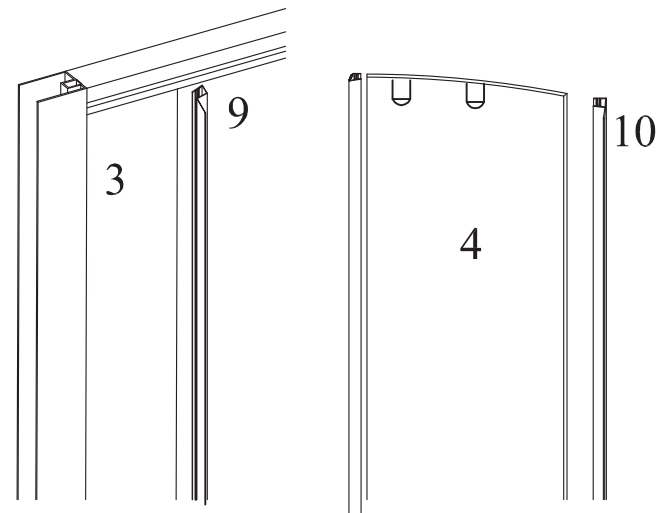
9-GOMA ENTRE CRISTALES  
FIJO 1 UDS



10-GOMA ENTRE CRISTALES  
HOJA 1 UDS



5-IMAN  
1 UDS

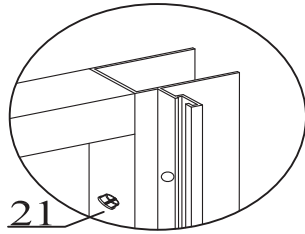
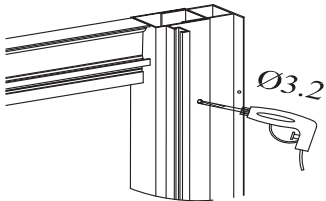
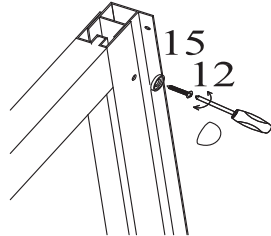
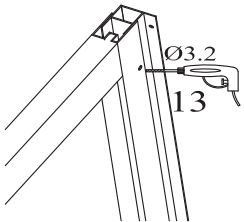


## PASO 5

FIJAR LOS CERCOS A LOS COMPENSADORES

### MATERIAL A UTILIZAR

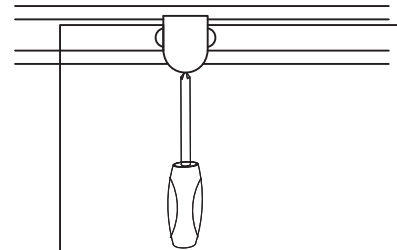
13- BROCA D:3.2      12- TORNILLO  
ST 3.9x13 6 UDS      15- TAPONES  
6 UDS      21- TAPONES 3 UDS



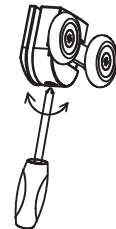
## PASO 6

CUADRAR LA PUERTA CON LOS RODAMIENTOS SI FUESE NECESARIO

### MATERIAL A UTILIZAR



ARRIBA

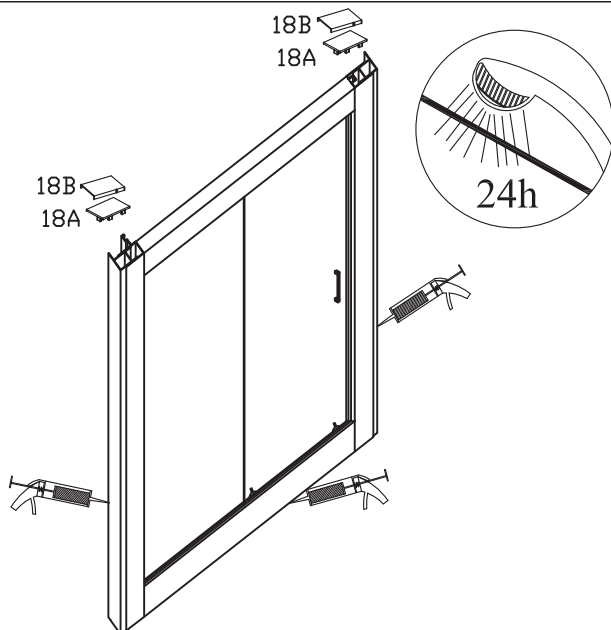


## PASO 7

COLOCAR LAS TAPAS DE LOS CERCOS LATERALES Y COMPENSADORES.  
SILICONAR LA MAMPARA POR LA PARTE EXTERIOR SEGUN DIBUJO.  
NO UTILIZAR HASTA PASADAS 24 HORAS.

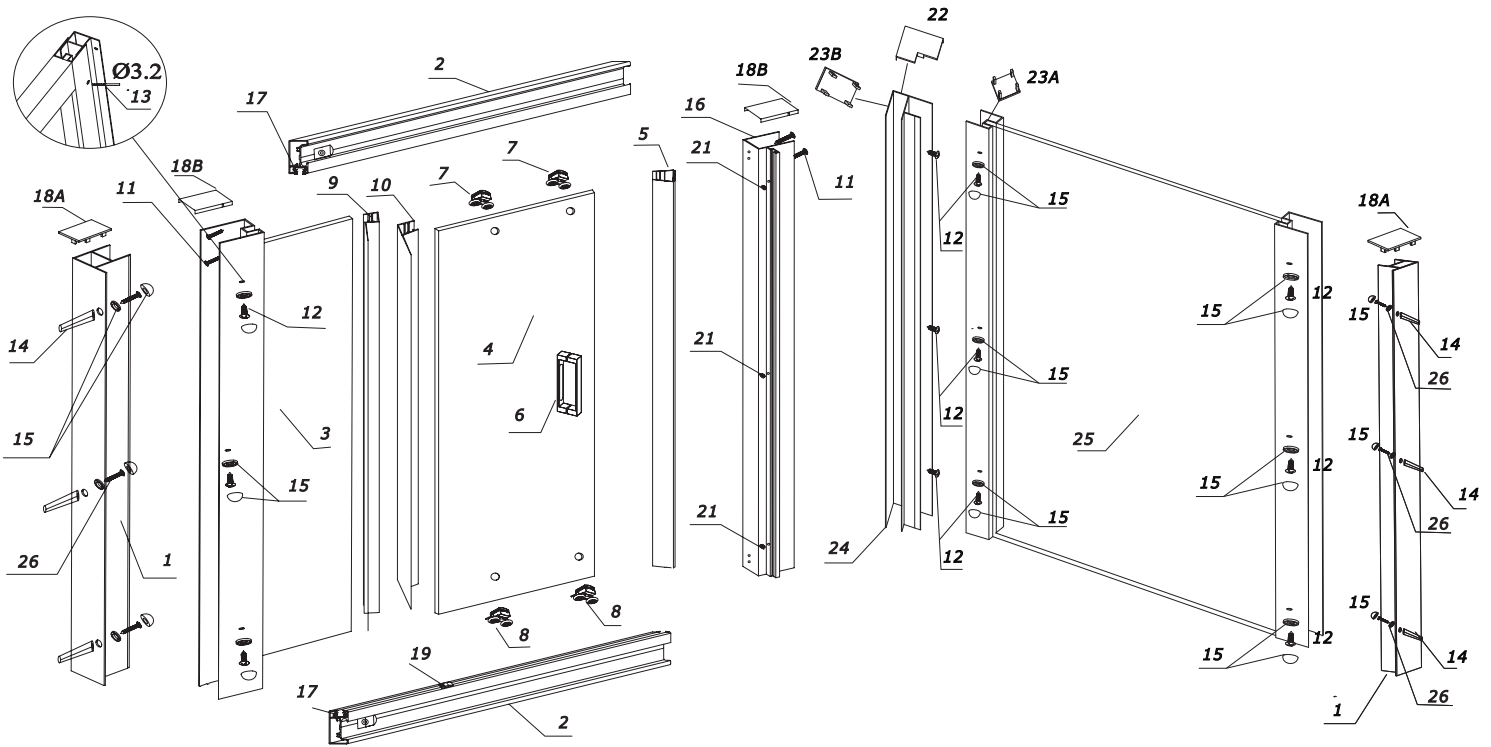
### MATERIAL A UTILIZAR

18- TAPAS DE CERCO Y COMPENSADOR 4 UDS



# INSTRUCCIONES DE INSTALACIÓN

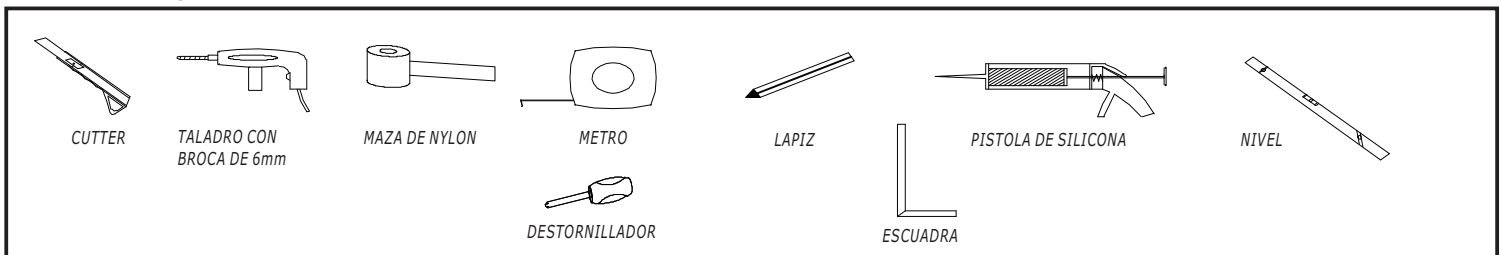
## SERIE 300 TR103



### HERRAJES

1 COMPENSADOR 2x1	2 CERCO ALTO/BAJO 2x1	3 FIJO 1x1	4 HOJA CORREDERA 1x1	5 PERFIL CON IMAN 1x1	6 TIRADOR 1x1	7 RUEDA 2x1
8 RUEDA 2x1	9 GOMA ENTRE CRISTALES FIJO 1x1	10 GOMA ENTRE CRISTALES HOJA 1x1	11 TORNILLO ST3.5x38 8x1	12 TORNILLO ST3.9x13 12x1	13 BROCA D:3.2 1x1	14 TACOS S-6 6x1
15 TAPONES 15x1	16 ALUMINIO IMAN 1x1	17 GOMA DE ACRISTALAR 2x1	18 TAPAS DE CERCO Y COMPENSADOR 2x1	19 TERMINAL 2x1	20 PEGATINA 1x1	21 TAPONES 3x1
22 TAPAS DOBLE COMPENSADOR 1x1	23 TAPAS DE CERCO Y COMPENSADOR A IU. 2x1 B IU. 2x1	24 DOBLE COMPENSADOR 1x1	25 FIJO LATERAL 1x1	26 TORNILLO ST3.9x30 6x1		

### HERRAMIENTAS



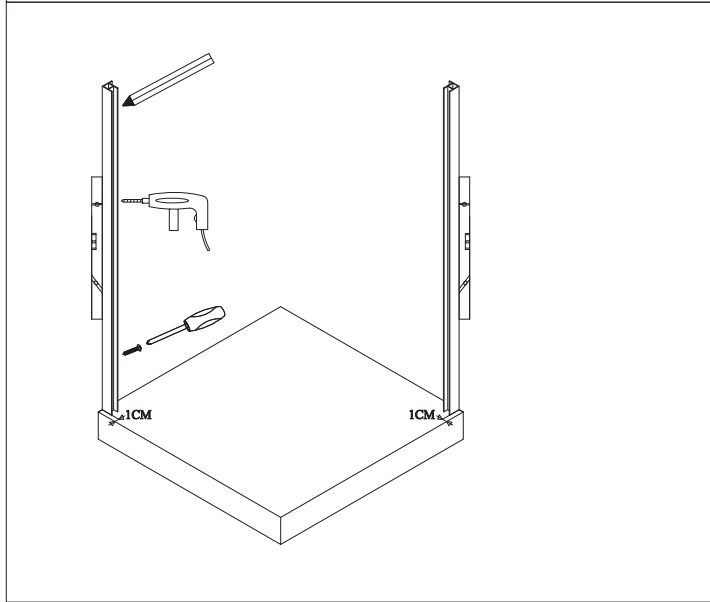
### IMPORTANTE

NOTA: DESPUES DE USAR LA MAMPARA ES ACONSEJABLE ACLARAR LOS CRISTALES PARA NO DEJAR RESTOS DE JABON NI DE CAL, TAMBIEN ES ACONSEJABLE NO USAR PRODUCTOS ABRASIVOS SIENDO LO MAS RECOMENDABLE USAR AGUA Y JABON

## PASO1

COLOCAR LOS COMPENSADORES A NIVEL A 1CM DEL BORDE DEL PLATO.  
MARCAR, TALADRAR Y FIJAR LOS COMPENSADORES DE LA MAPARA.

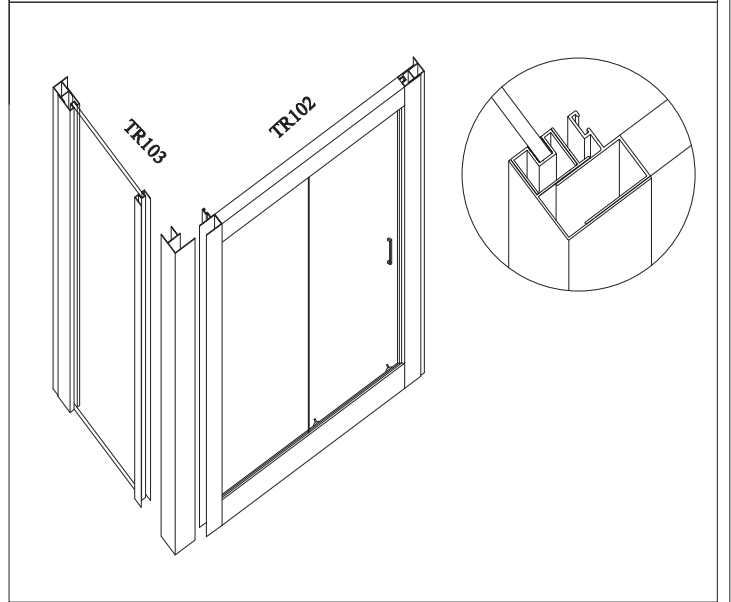
### MATERIAL A UTILIZAR



## PASO2

COLOCAR EL FRENTE Y EL FIJO EN SUS COMPENSADORES  
COLOCAR EL DOBLE COMPENSADOR ENTRE EL FRENTE Y EL FIJO.

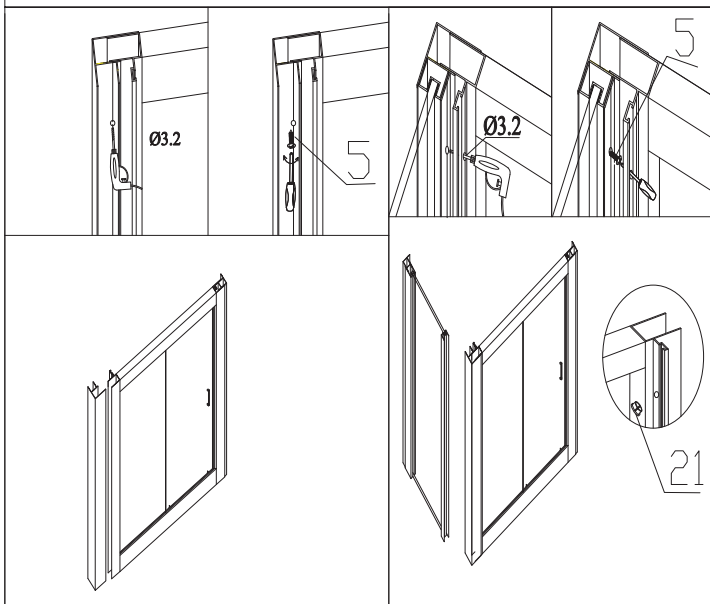
### MATERIAL A UTILIZAR



## PASO3

TALADRAR Y FIJAR EL DOBLE COMPENSADOR Y  
LOS COMPENSADORES AL FRENTE Y AL FIJO  
COLOCANDOLE LOS TAPONES.

### MATERIAL A UTILIZAR



## PASO4

COLOCAR LAS TAPAS DE LOS CERCOS  
LATERALES, COMPENSADORES Y DOBLE  
COMPENSADOR.  
SILICONAR LA MAMPARA POR LA PARTE  
EXTERIOR SEGUN DIBUJO.  
NO USAR HASTA PASADAS 24 HORAS.

### MATERIAL A UTILIZAR

